



YT-17410 - ZAMIATARKA RĘCZNA

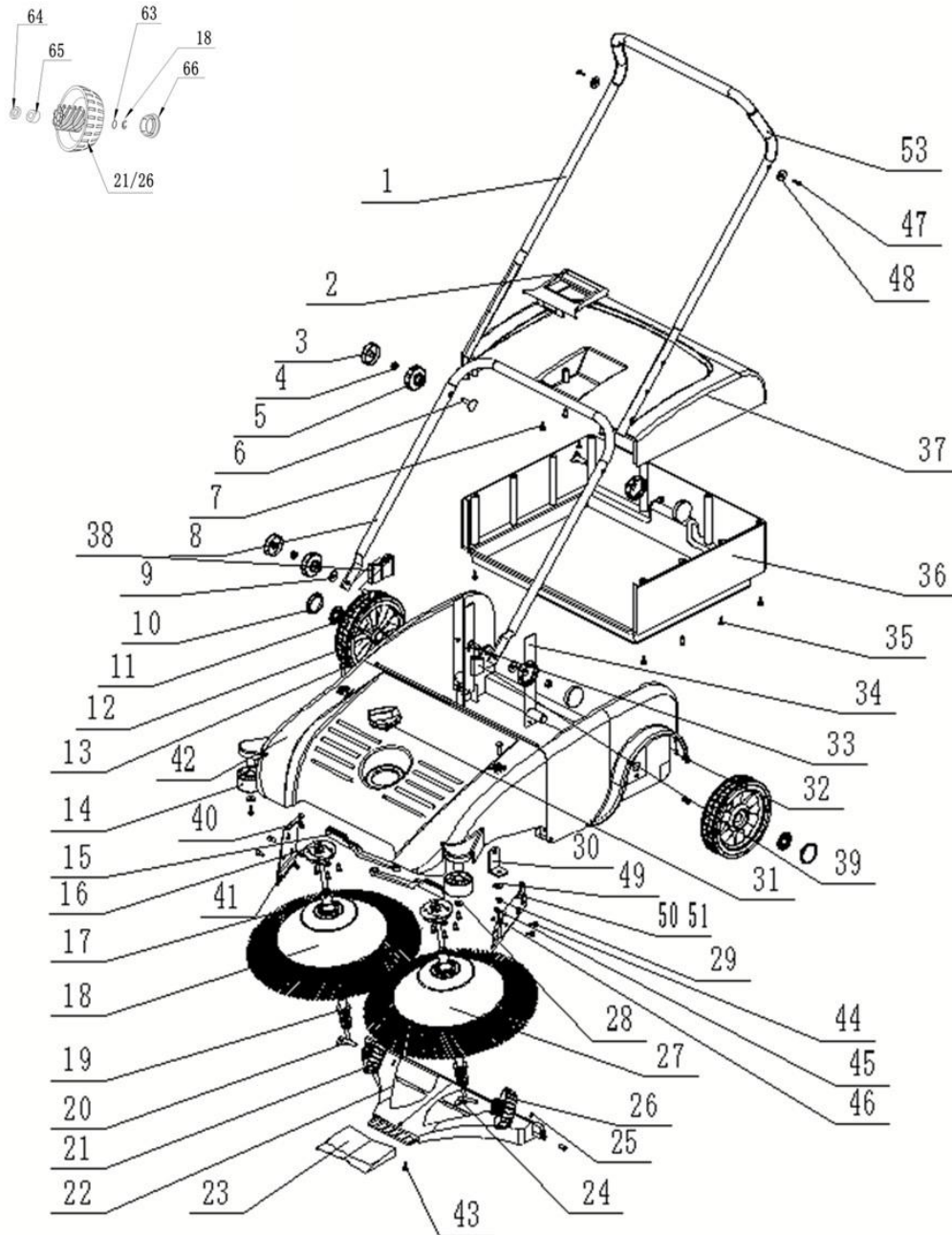
CZĘŚCI ZAMIENNE

TOYA S.A.

AKTUALIZACJA: 23 LIPCA 2025

W wyniku ciągłego rozwoju produktów, **TOYA S.A.** zastrzega sobie prawo do dokonywania zmian konstrukcyjnych i technologicznych w produkcie bez uprzedniego informowania.

Rysunek złożeniowy





Lista części zamiennych

NO.	NR SAP	IN ENGLISH	OPIS
1	ZY17410-01	TUBE ADJUSTABLE HANDLE	RURA REGULOWANA
2	ZY17410-02	CONTAINER HANDLE	UCHWYT POJEMNIKA
3	ZY17410-03	TURNING KNOB CAP	OSŁONA POKRĘTŁA
4	ZY17410-04	M8/NUT M8	M8/NAKRĘTKA M8
5	ZY17410-05	TURNING KNOB	POKRĘTŁO
6	ZY17410-06	BOLT	ŚRUBA
7	ZY17410-07	SCREW	ŚRUBA
8	ZY17410-08	SLIDING HANDLE PARTS	UCHWYT DOLNY
9	ZY17410-09	WASHER	PODKŁADKA
10	ZY17410-10	WHEEL CAP	OSŁONA KOŁA
11	ZY17410-11	QUICK-FASTENER	SZYBKOZŁĄCZNIK
12	ZY17410-12	WHEEL COMPLETE	KOŁO KOMPLETNE
13	ZY17410-13	SAUCER-HEAD SCREW M6X30	ŚRUBA M6X30
14	ZY17410-14	LATERAL GUIDE ROLLERS	KÓŁKO PROWADZĄCE BOCZNE
15	ZY17410-15	ADJUSTING BAR	DRAŻEK REGULACYJNY
16	ZY17410-16	AXLE COVER	OSŁONA OSI
17	ZY17410-17	BEARING 1626	ŁOŻYSKO 1626
18	ZY17410-18	RIGHT CIRCULAR BROOM	PRAWA SZCZOTKA OKRĄGŁA
19	ZY17410-19	TOOTHED BUSHING	TULEJA ZĘBATA
20	ZY17410-20	AXLE RIGHT	OŚ PRAWA
21	ZY17410-21	RIGHT INCLINED WHEEL	PRAWY KOŁO POCHYLONE
22	ZY17410-22	COLLECTING PLATE	PŁYTA ZBIERAJĄCA
23	ZY17410-23	HOLDER GROUND BOARD	UCHWYT PODŁOŻA
24	ZY17410-24	AXLE LEFT	OŚ LEWA
25	ZY17410-25	WASHER	PODKŁADKA
26	ZY17410-26	LEFT INCLINED WHEEL	LEWY KOŁO POCHYLONE
27	ZY17410-27	LEFT CIRCULAR BROOM	LEWA SZCZOTKA OKRĄGŁA
28	ZY17410-28	SHIM RING	PIERŚCIEN PODKŁADKOWY
29	ZY17410-29	NUT M6	NAKRĘTKA M6
30	ZY17410-30	SHEET METAL COMPONENT	ELEMENT Z BLACHĄ
31	ZY17410-31	ADJUSTING KNOB	POKRYWA REGULACYJNA
32	ZY17410-32	BOLT M6X10	ŚRUBA M6X10
33	ZY17410-33	SAUCER-HEAD SCREW M8X25	ŚRUBA M8X25
34	ZY17410-34	AXLE	OŚ
35	ZY17410-35	SCREW ST4.8X16	ŚRUBA ST4.8X16
36	ZY17410-36	CONTAINER	POJEMNIK
37	ZY17410-37	CONTAINER CAP	ZAKRĘTKA POJEMNIKA
38	ZY17410-38	HANDLE HOLDER RIGHT	UCHWYT PRAWY
39	ZY17410-39	HANDLE HOLDER LEFT	UCHWYT LEWY
42	ZY17410-42	FRAME	RAMA
63	ZY17410-63	STAINLESS STEEL FLAT PAD	PODKŁADKA
64	ZY17410-64	INSIDE WASHER	PODKŁADKA WEWNĘTRZNA
65	ZY17410-65	FELT WASHER	PODKŁADKA FILCOWA
66	ZY17410-66	SHIELD COVER	OSŁONA KOŁA